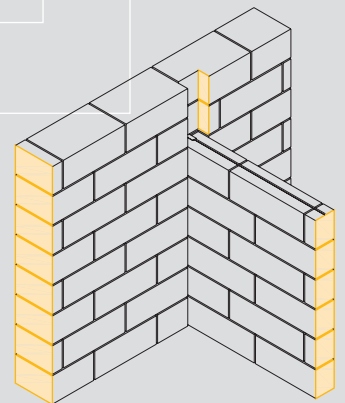


YTONG



Csomóponti katalógus

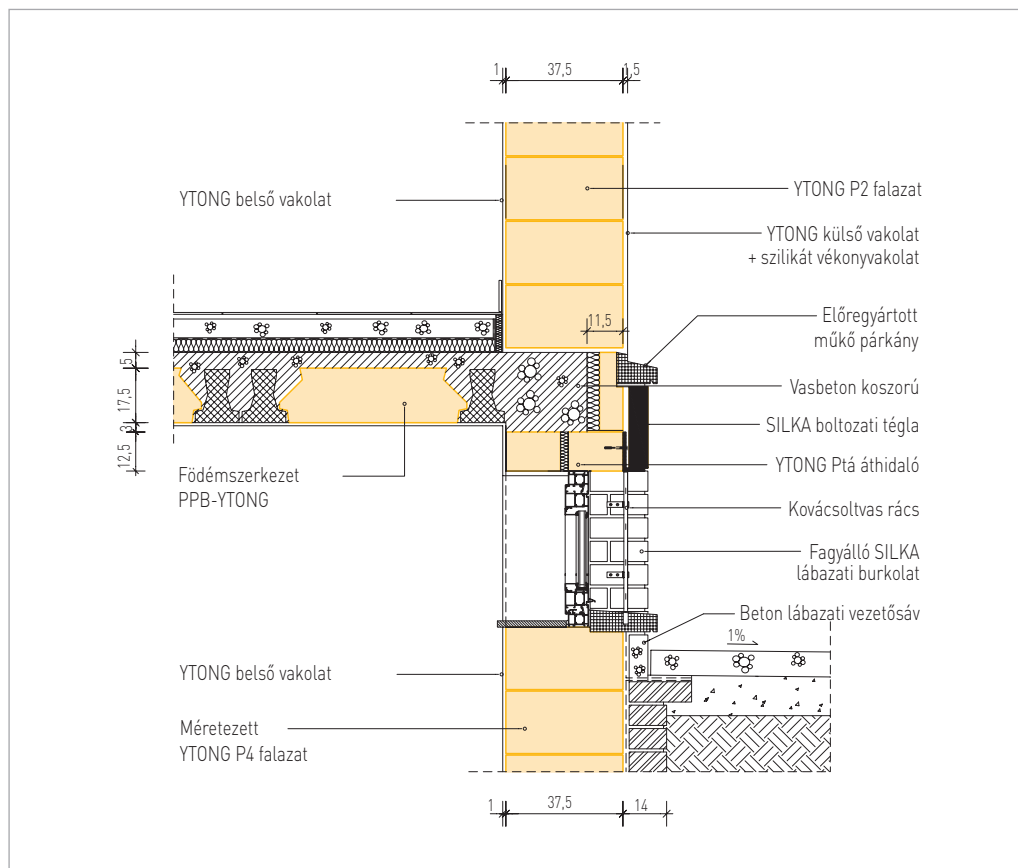
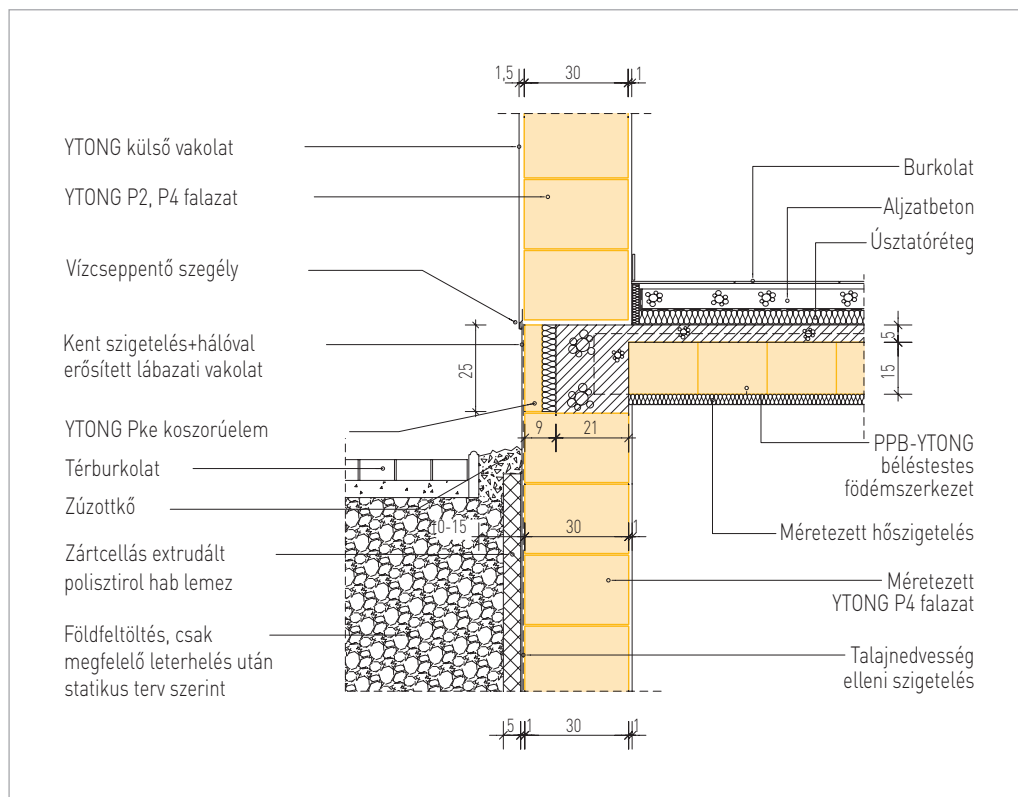


xella

Tartalom

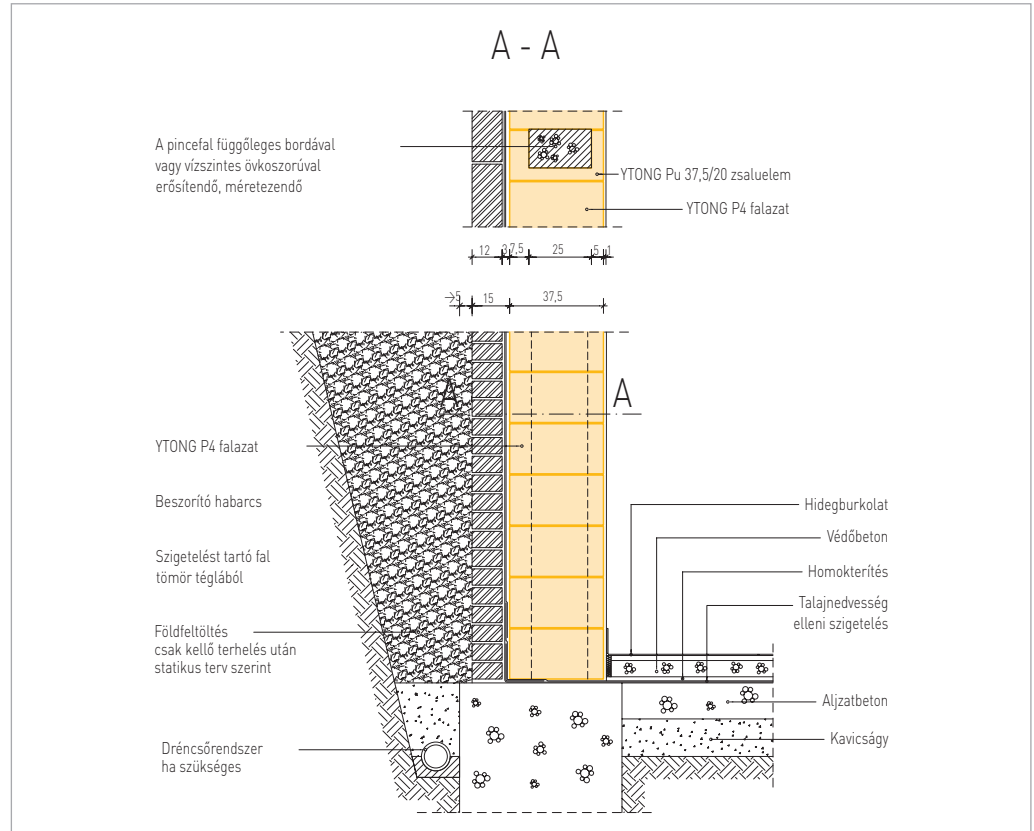
Falazatok	2
Vázkitöltés	28
Csarnokok	31

Lábazati megoldások II.

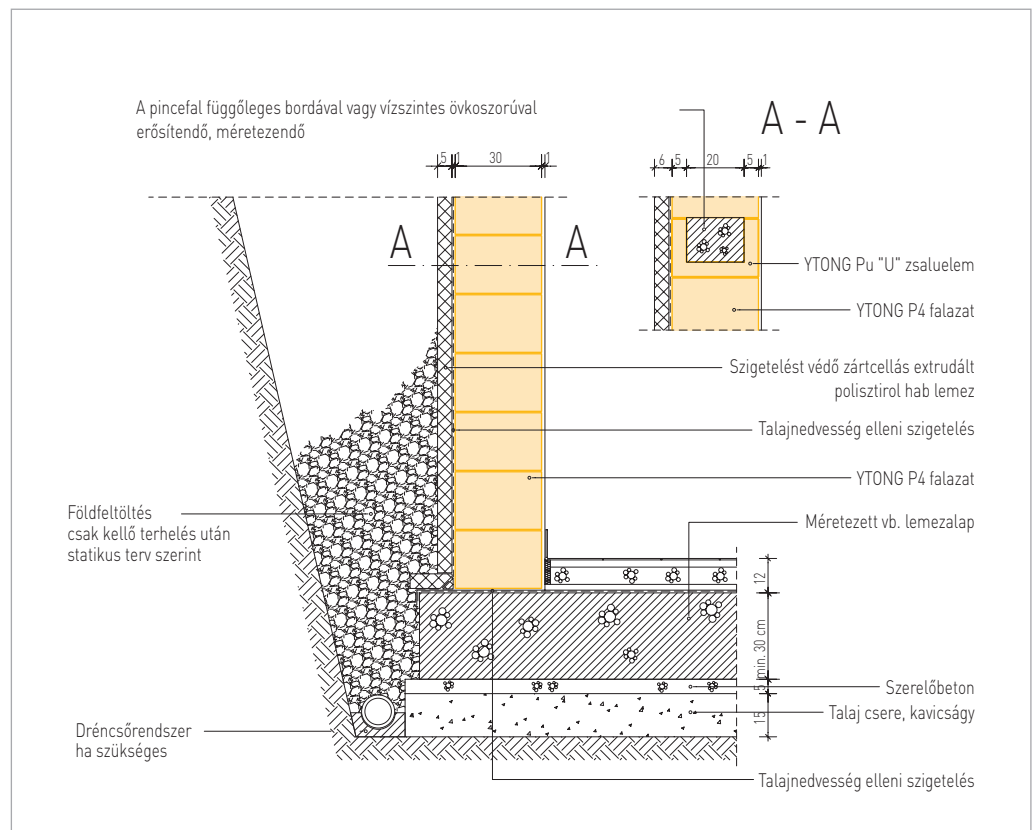


Pincefalak

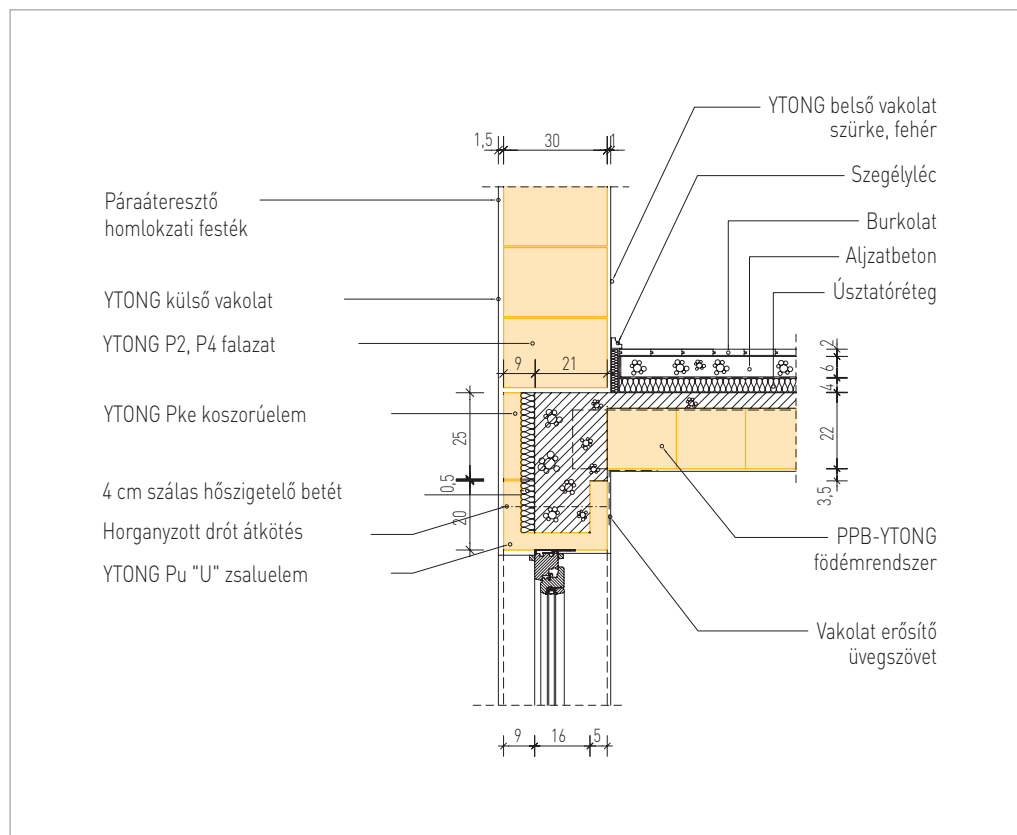
Pincefal
P4-0,6/37,5-cm-es
elemekkel, bitumenes
vastaglemez
szigeteléssel.



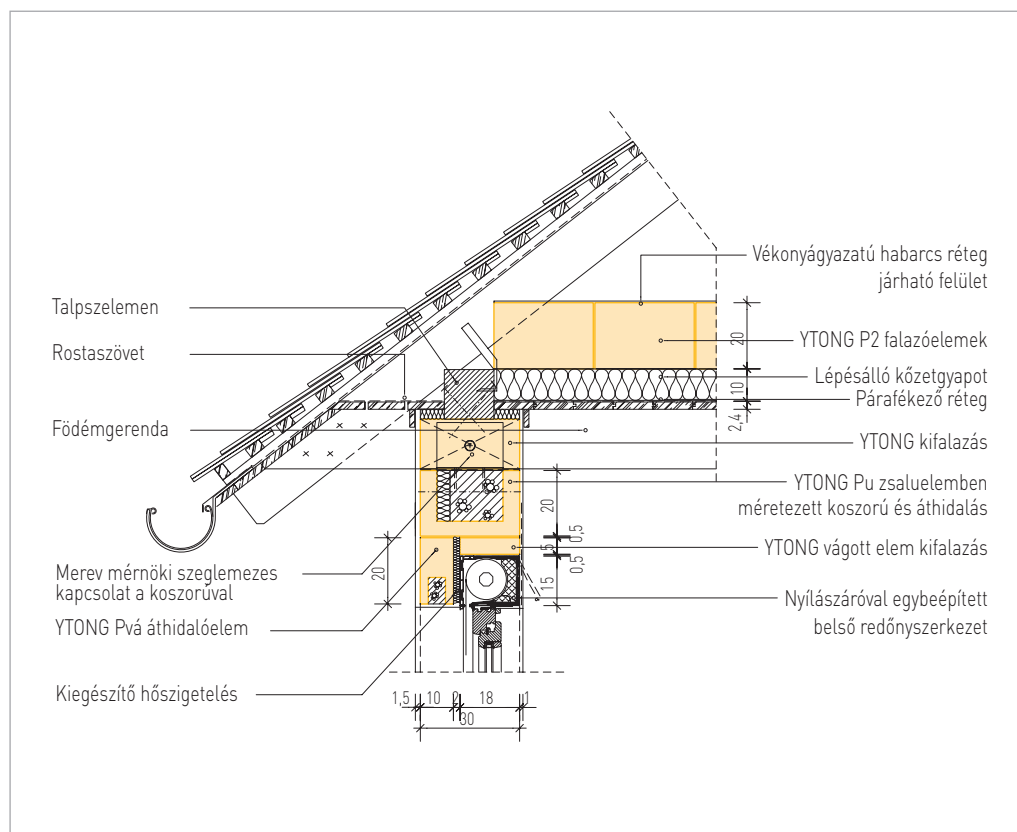
Pincefal
P4-0,6/30-cm-es
elemekkel,
kent bitumenes
talajnedvesség elleni
szigeteléssel.



Nyílásáthidalás

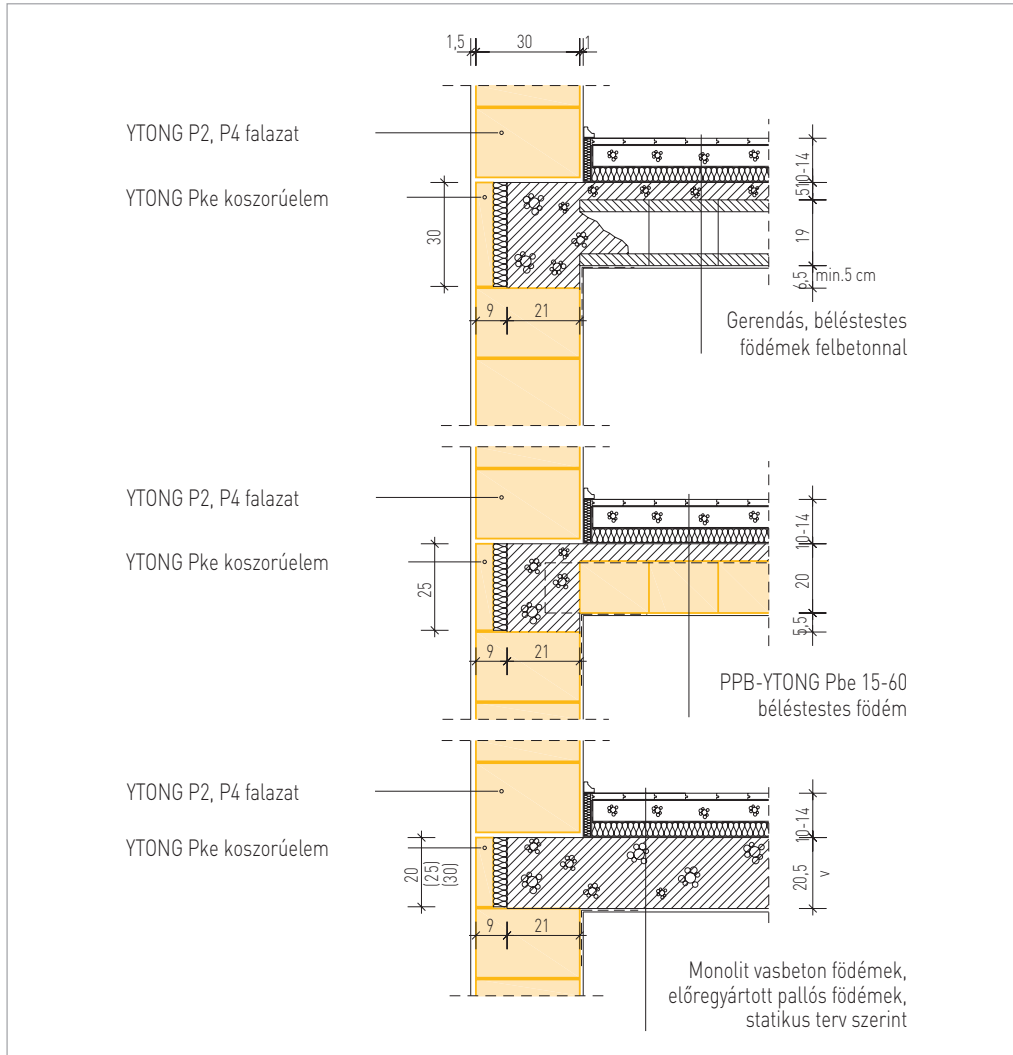


Ablakbeépítés, koszorú kiképzéssel, 30-cm-es falban.

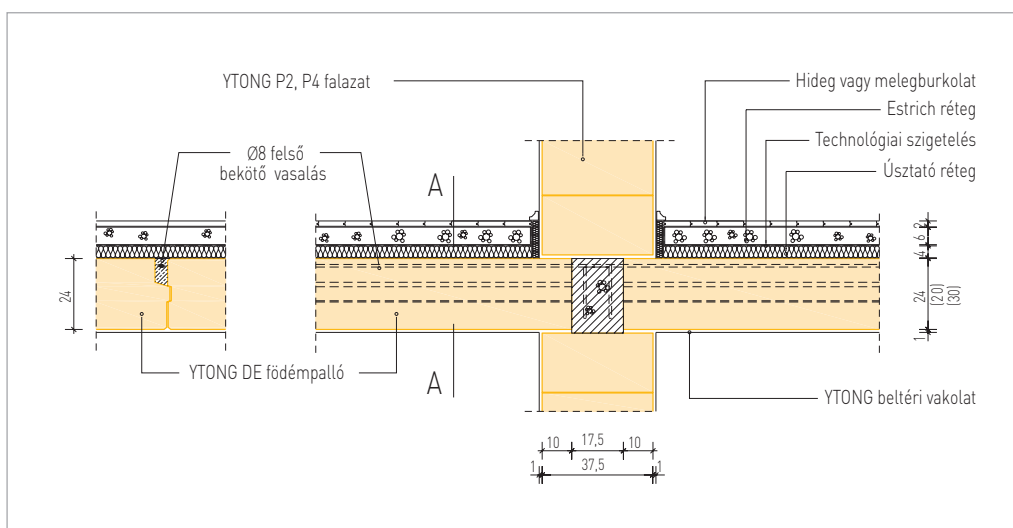


Belső oldali redőnysekrény beépítése 30-cm-es falba

Koszorú kiképzések



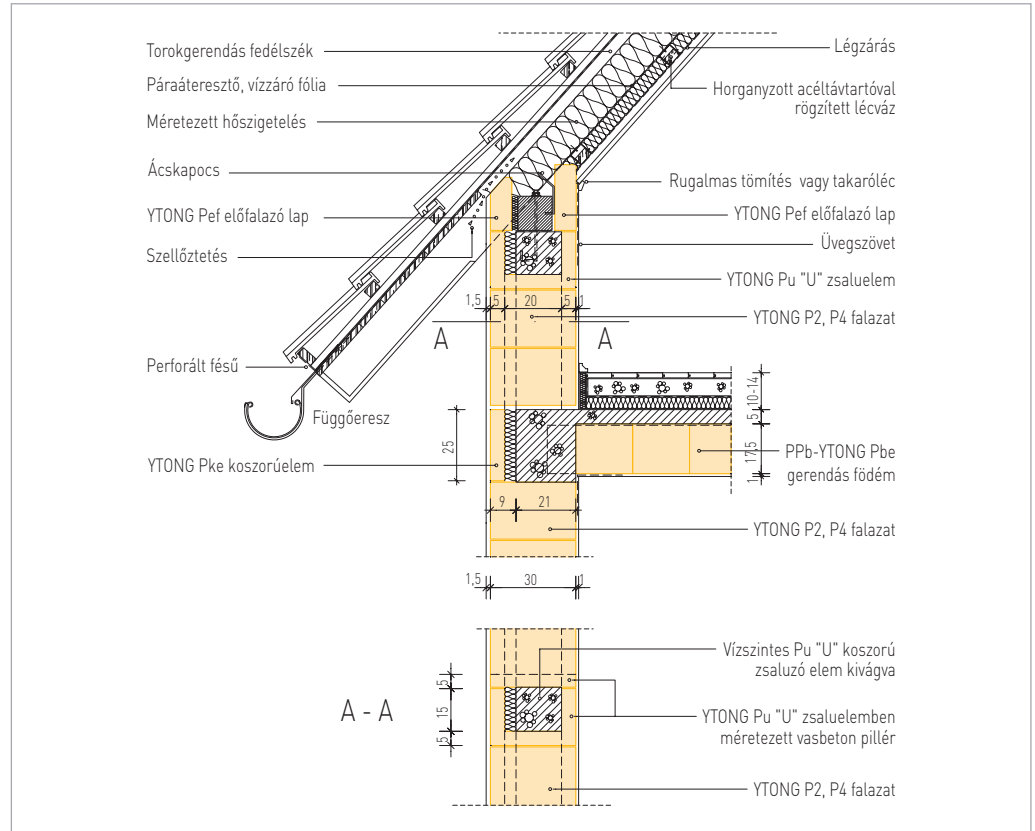
Koszorú kiképzés
vasbeton földemek
esetén



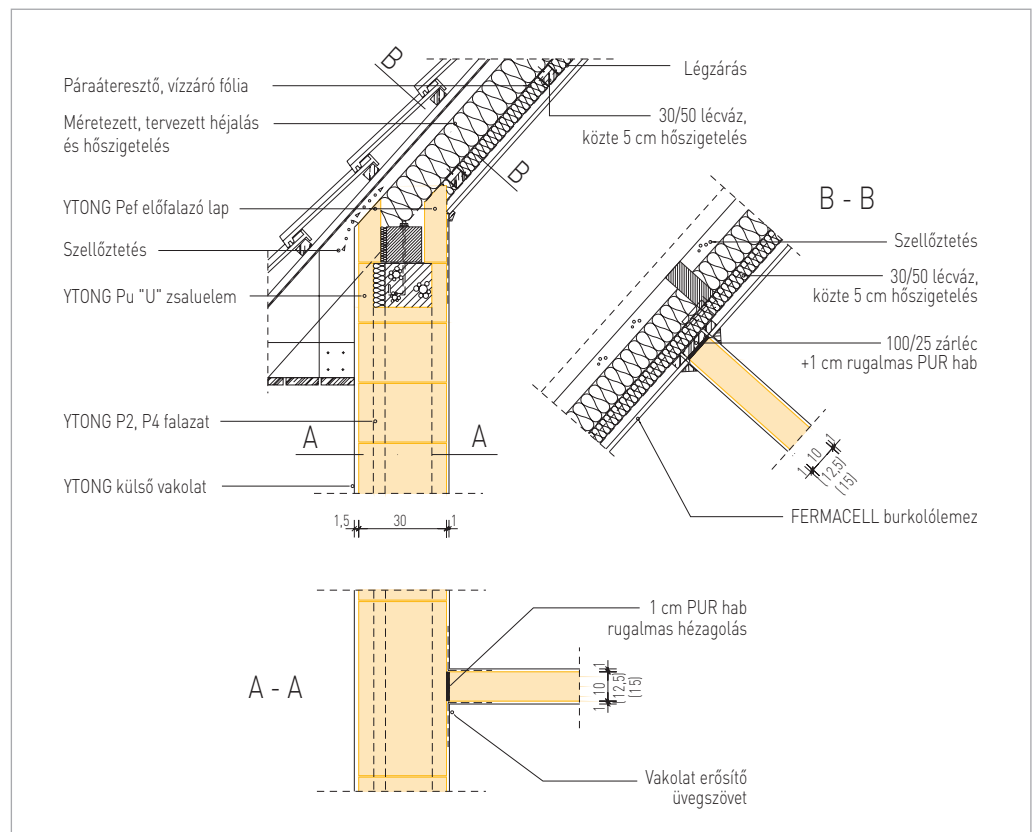
Közbenő teherhordó
fali koszorú kiképzés
YTONG vasalt
földempalló esetén

Tetőtéri térdfal

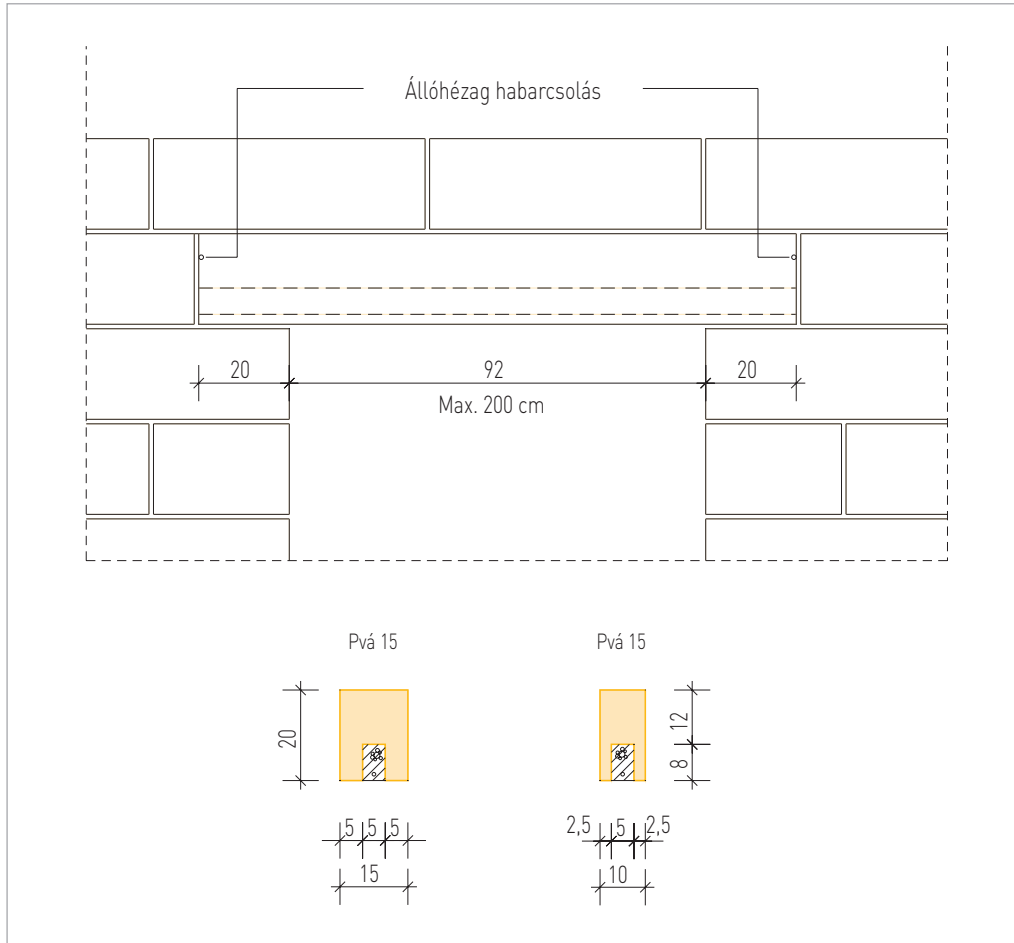
Tetőtéri térdfal erősítő vasbeton pillérekkel



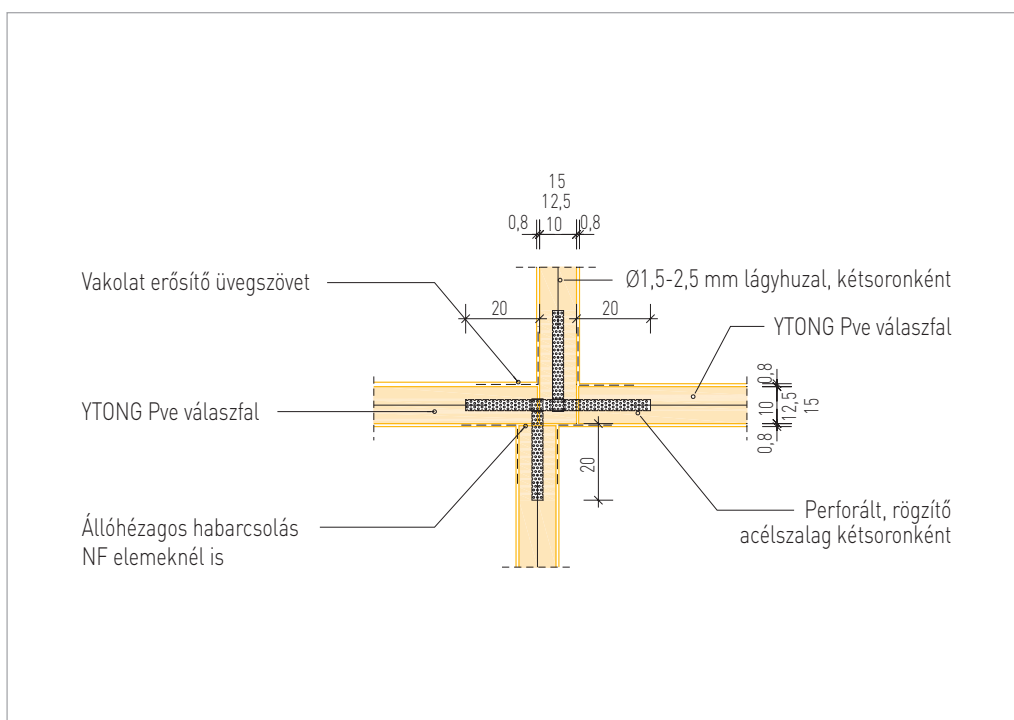
Tetőtéri válaszfal kapcsolata tetőtéri szerkezethez, ferde felülethez.



Válaszfalak részletei I.



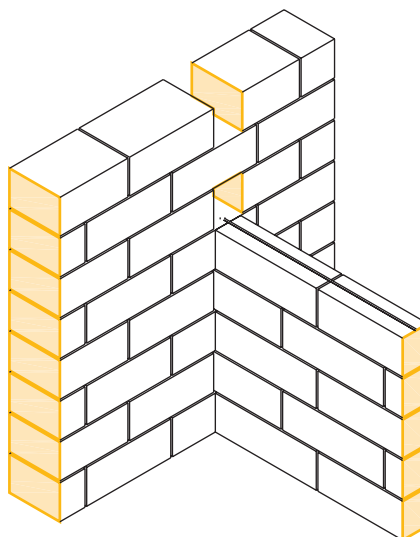
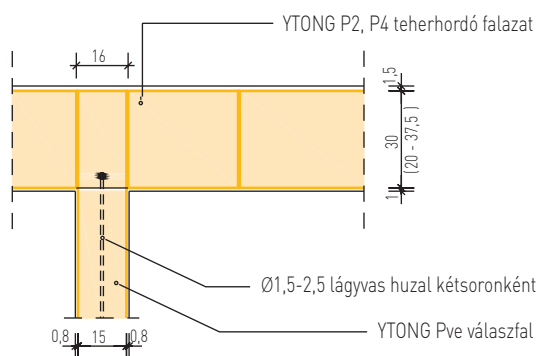
Válaszfal áthidaló
beépítése



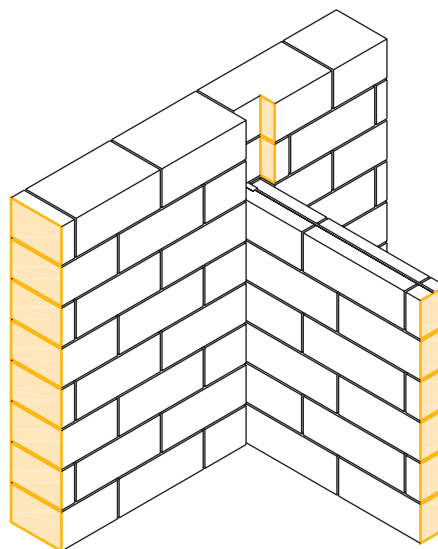
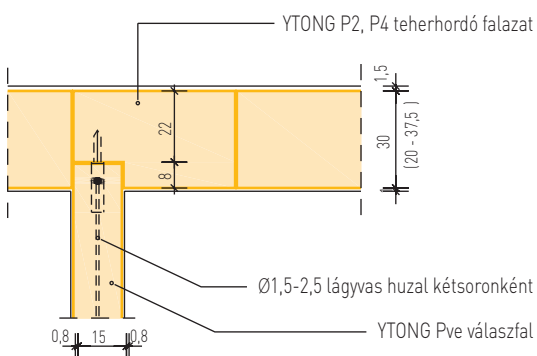
Keresztkötés rögzítő,
perforált acélszalaggal

Válaszfalak részletei II.

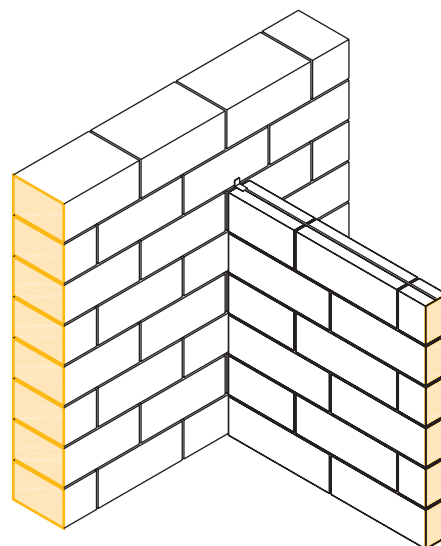
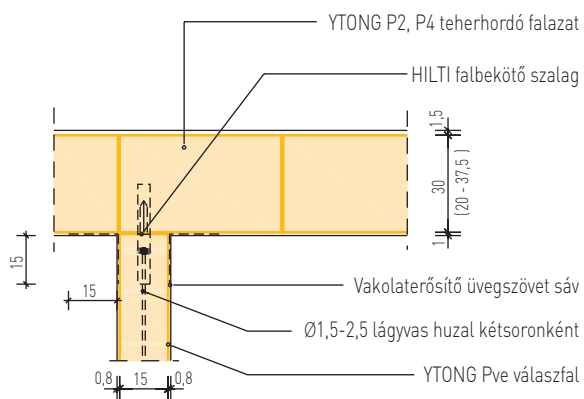
Falbekötéssel



Falhoronnyal

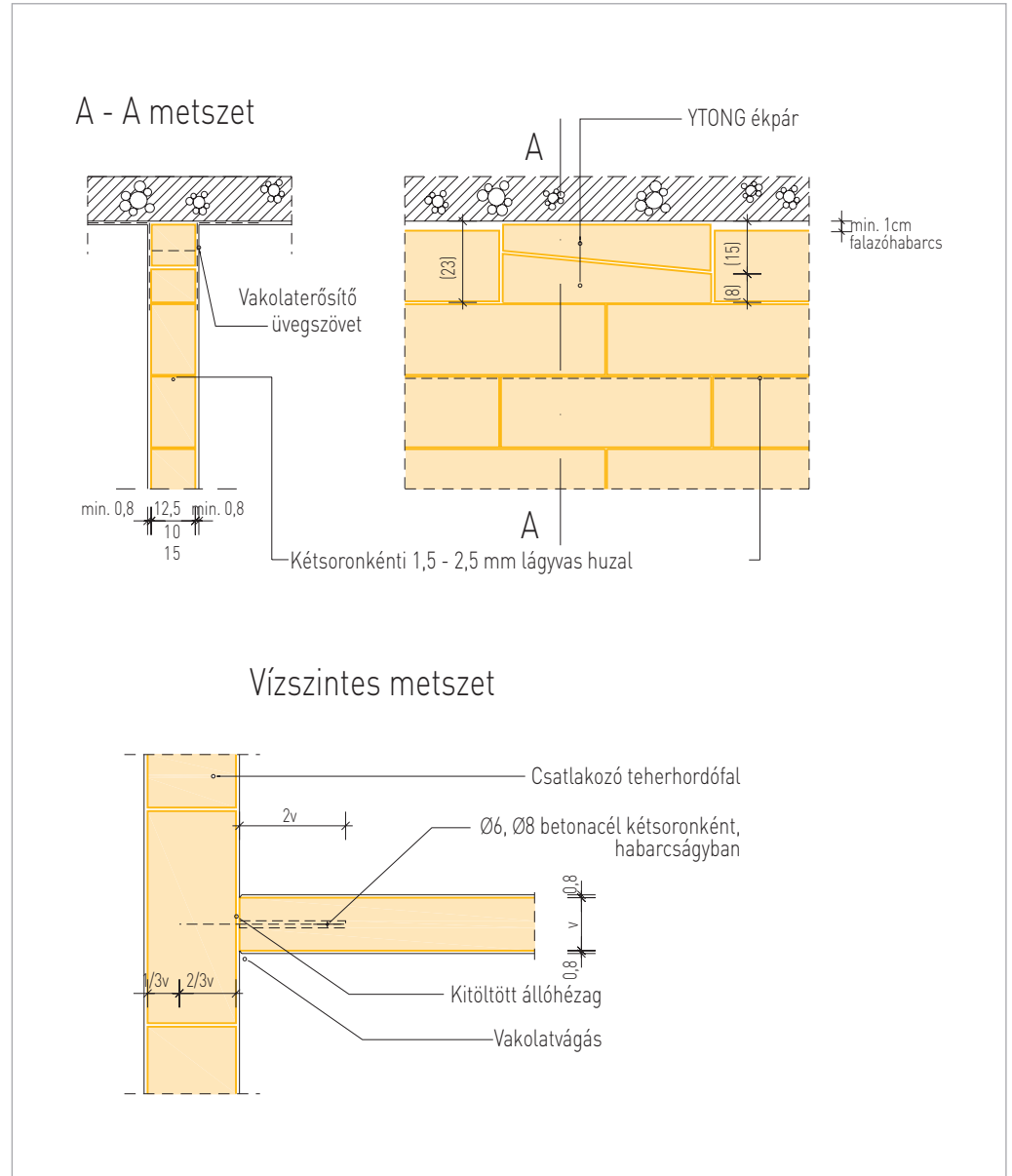


Tompa ütközéssel



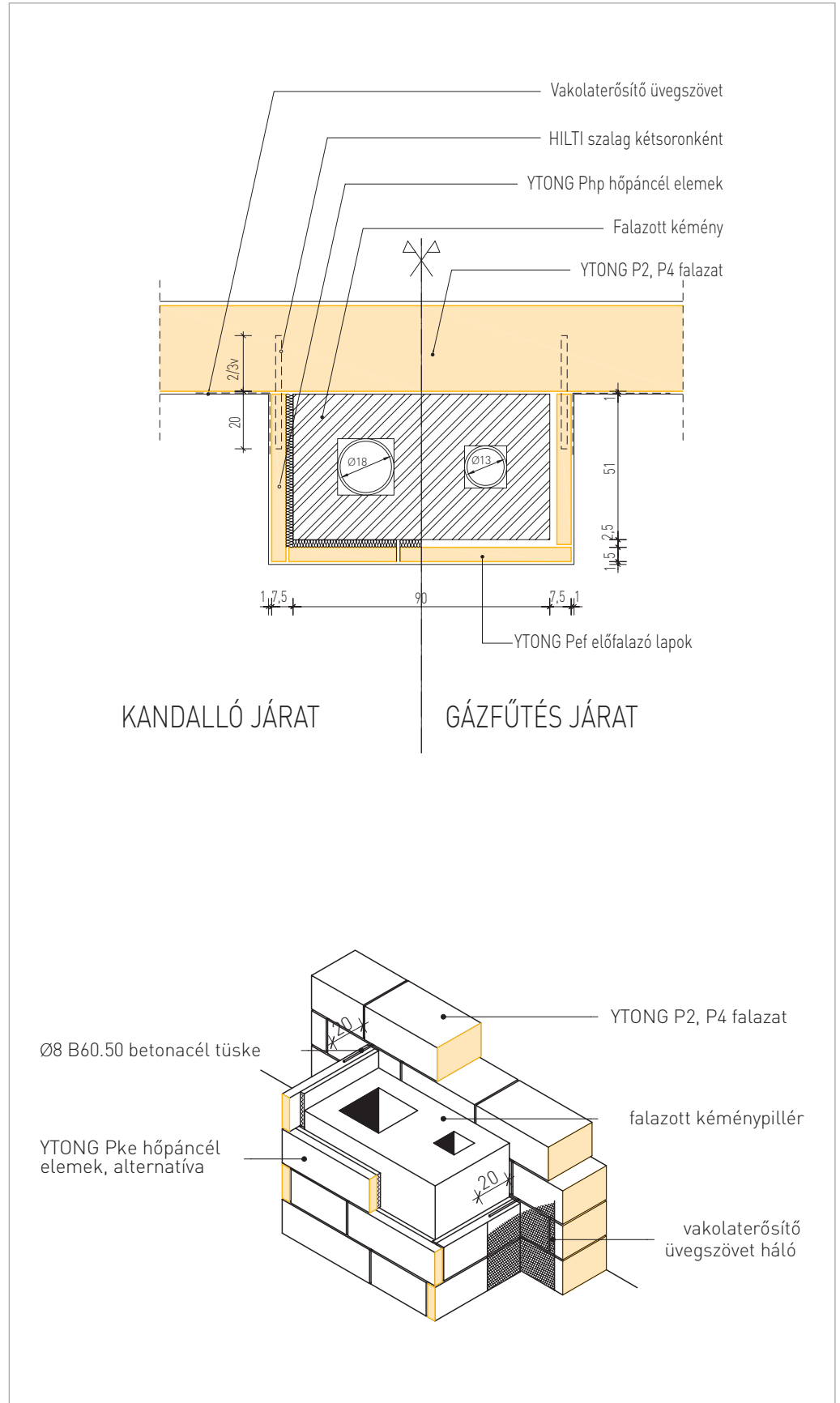
Válaszfal kapcsolata födémhez II.

Kis lehajlású födém
esetén



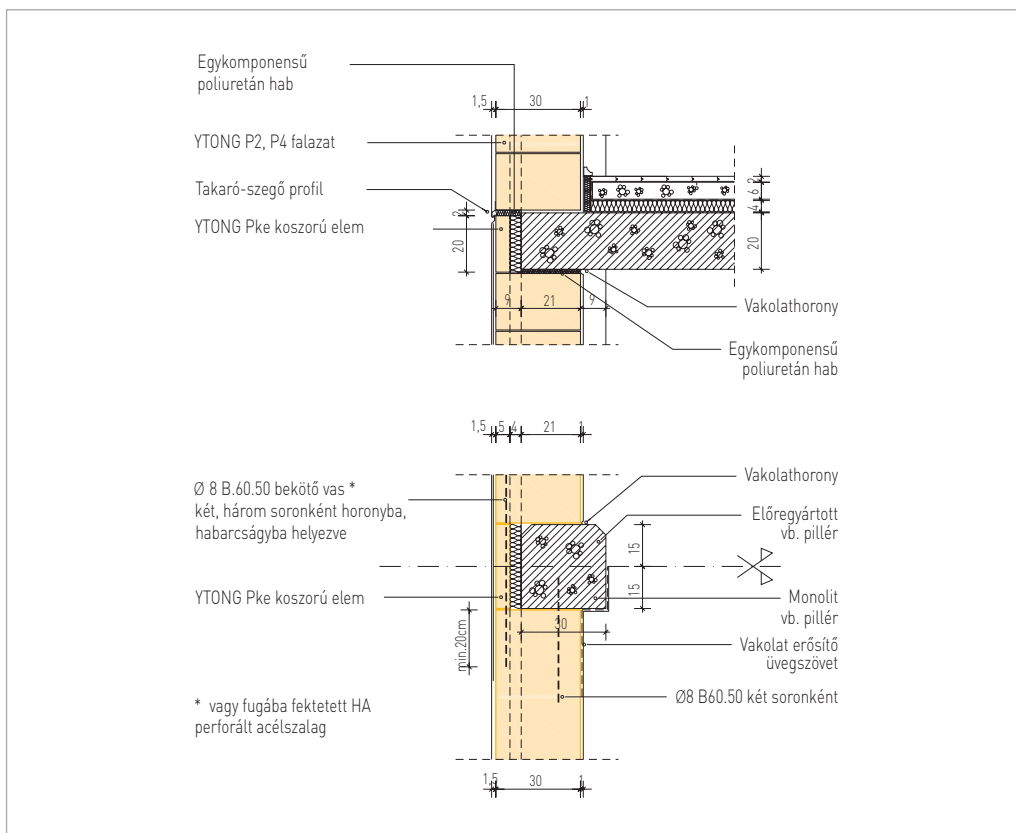
Kéménykiképzések

Falazott kémény belső térben

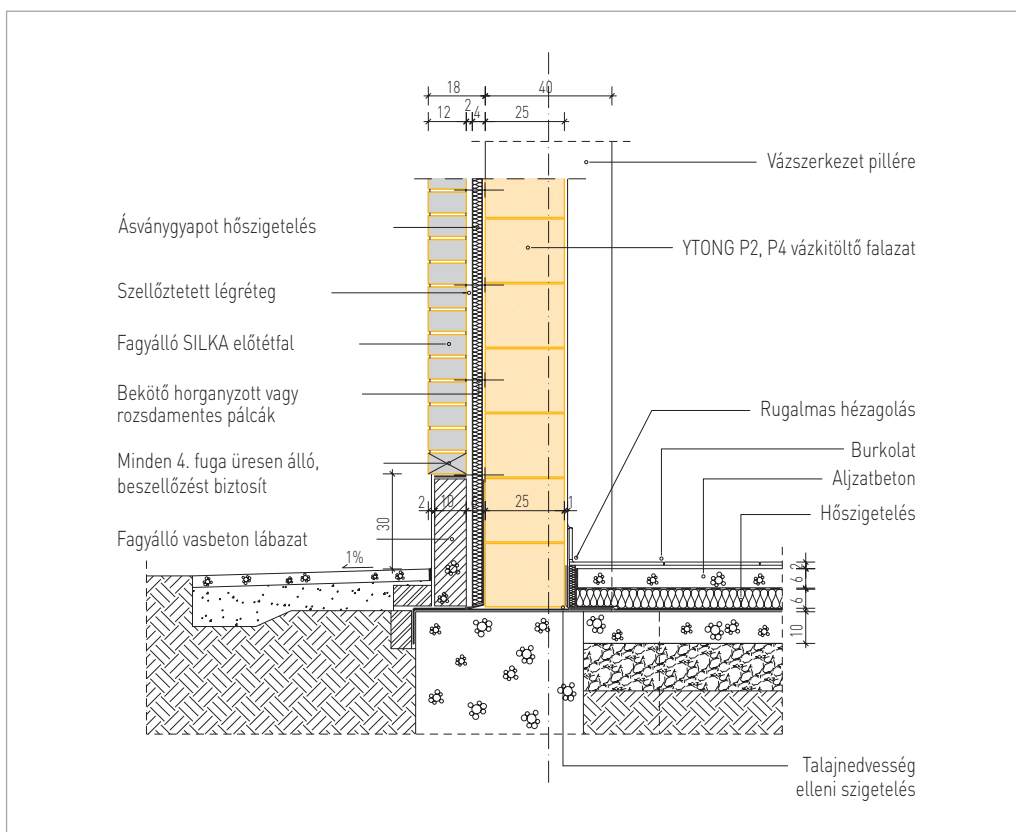


Kitöltő falazatok

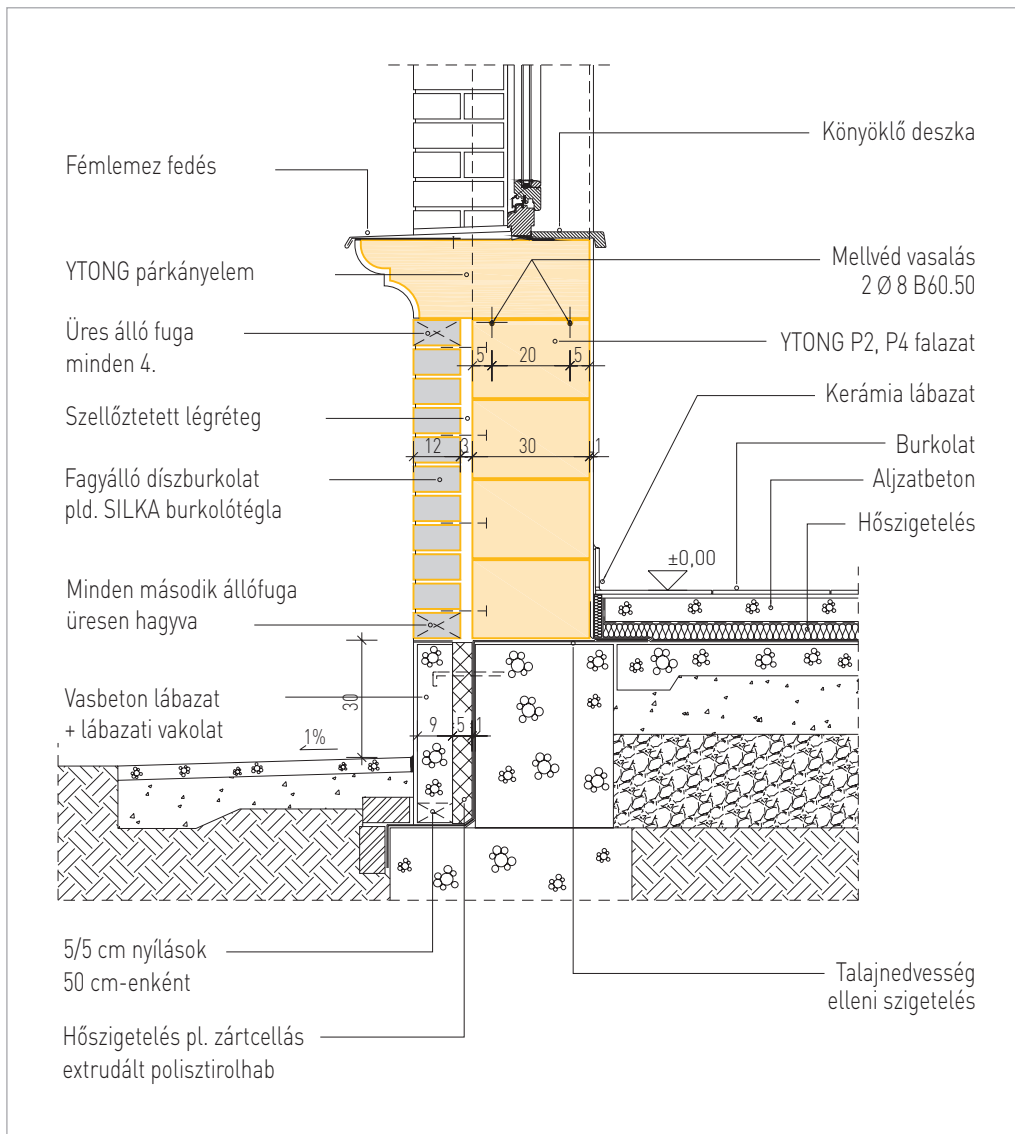
Vázkitöltő falazat pillér és földém kapcsolata



Vázkitöltő fal, díszburkolattal



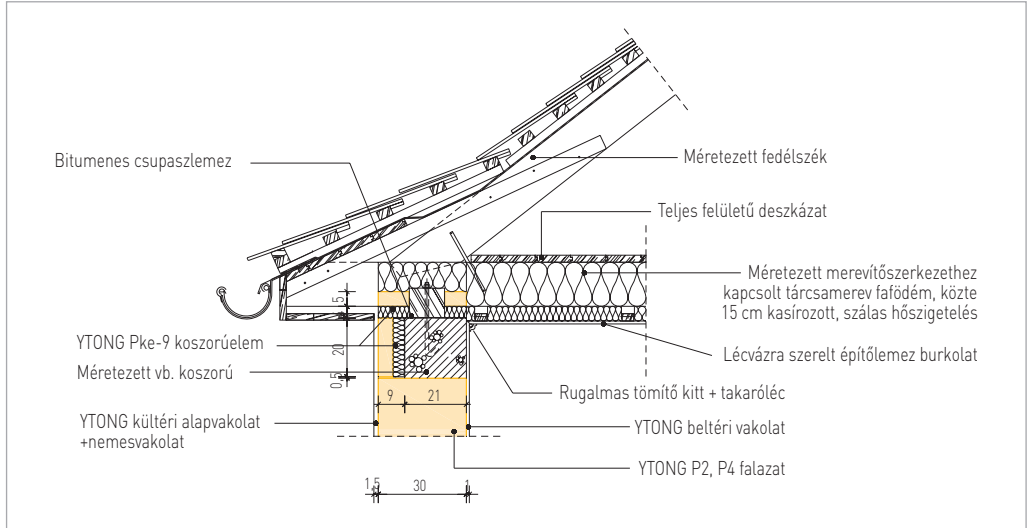
Díszburkolatok



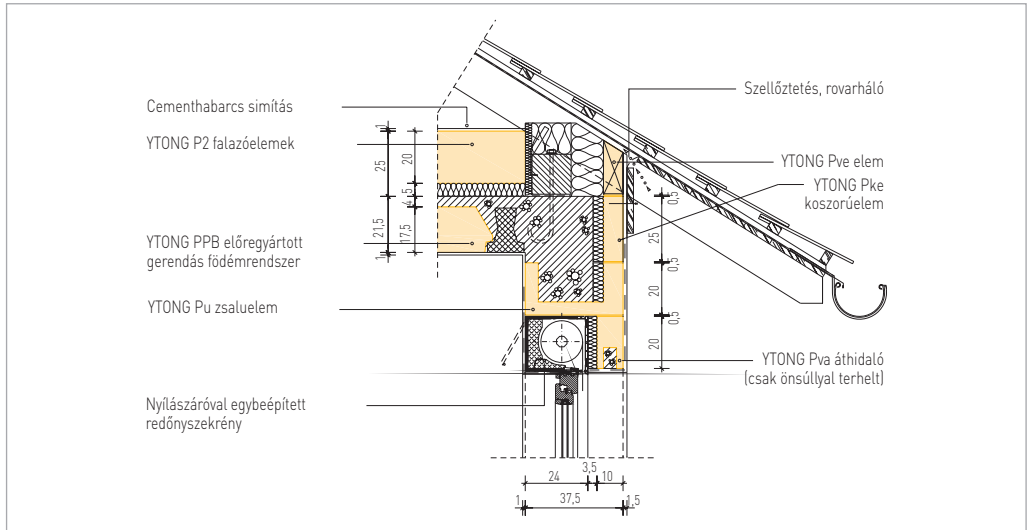
Homlokzati
díszburkolat

Koszorú-eresz kialakítás

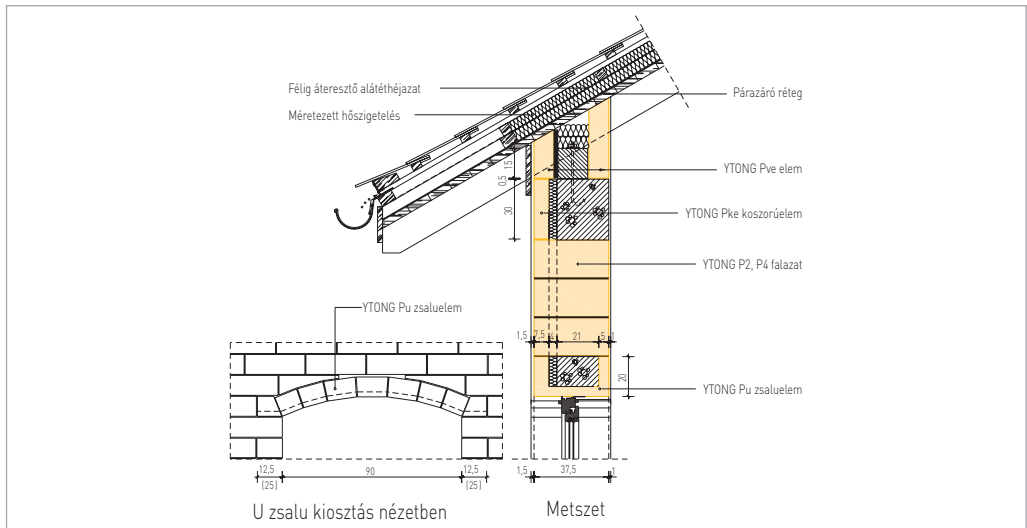
Fafödémrel



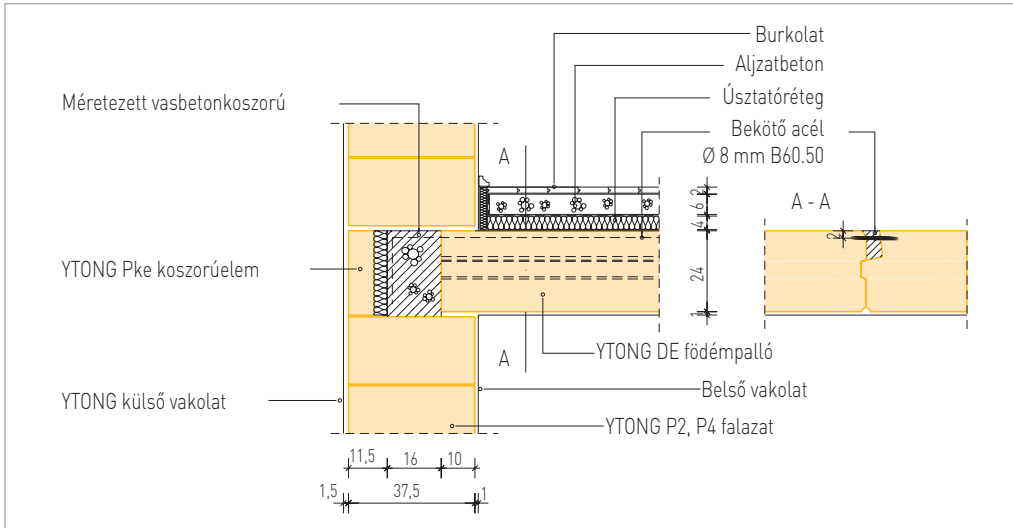
Redőnyös ablak felett



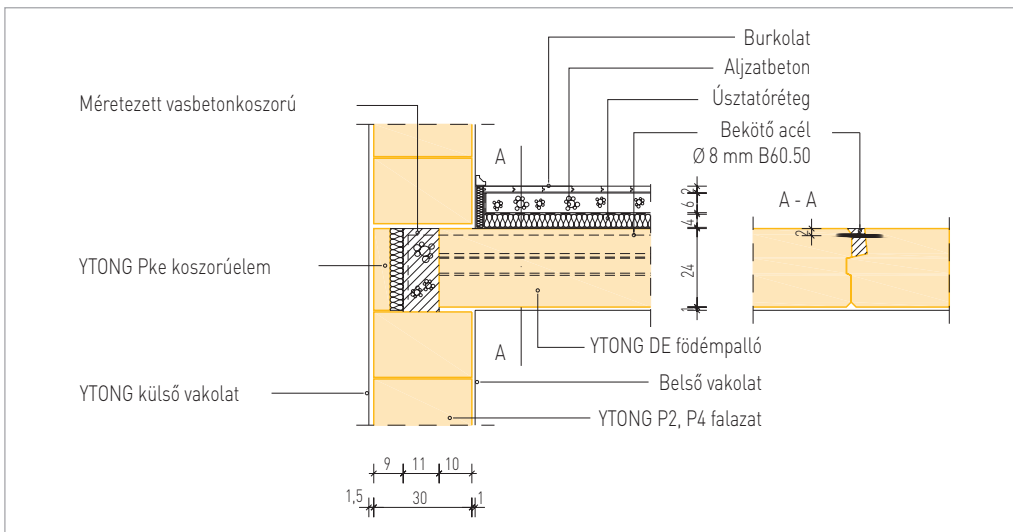
Pu zsaluelemes íves áthidalású nyílászáróval



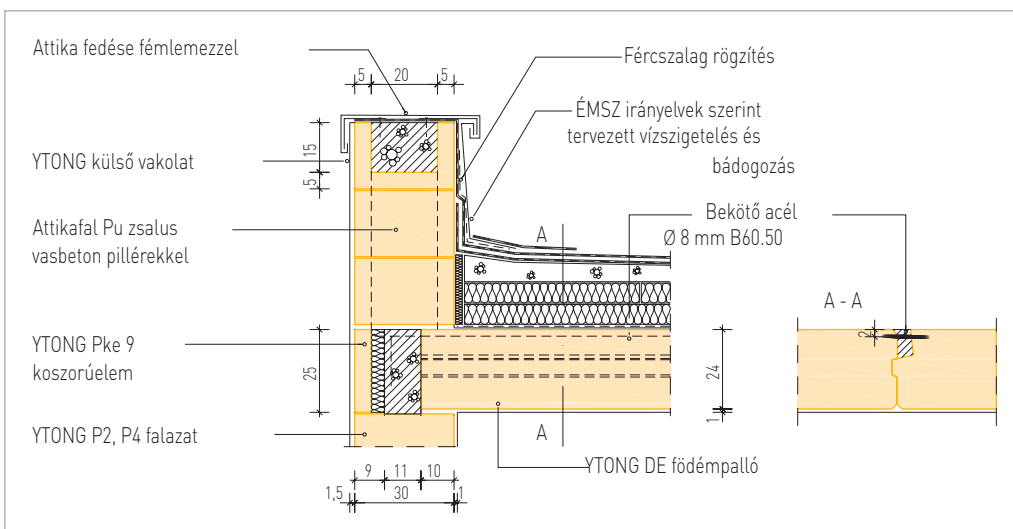
Födémpalló



YTONG DE födémpalló alkalmazása 37.5 cm vastag falazatnál



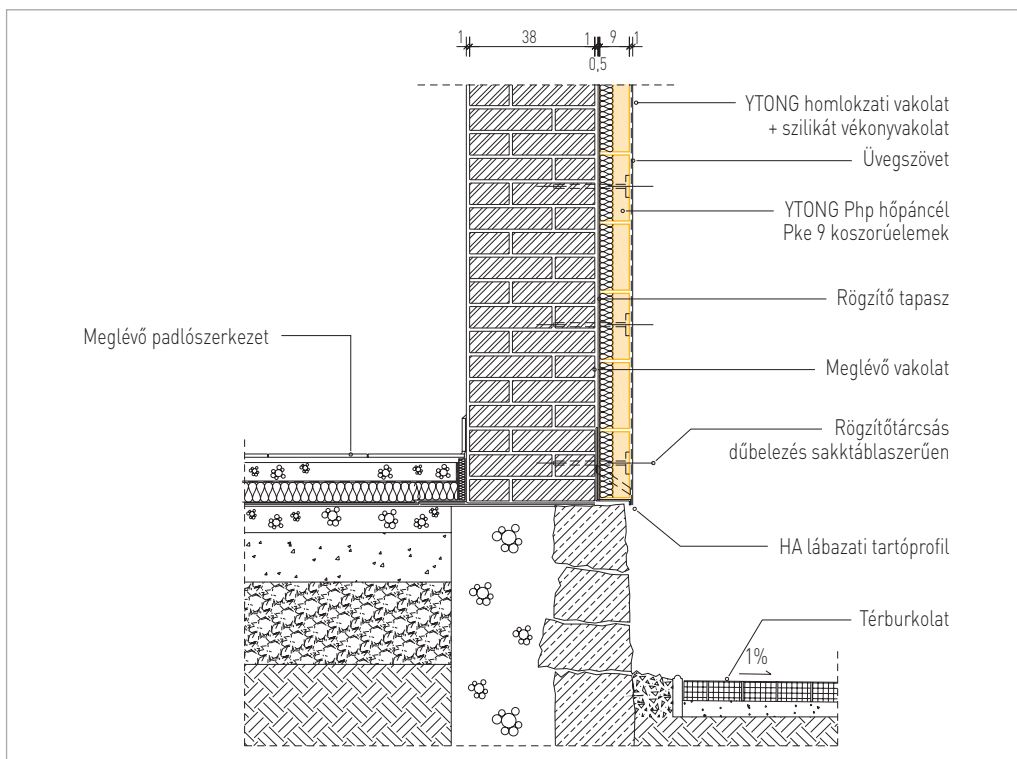
YTONG DE födémpalló alkalmazása 30 cm vastag falazatnál



Attikafal kialakítása YTONG DE födémpalló esetén

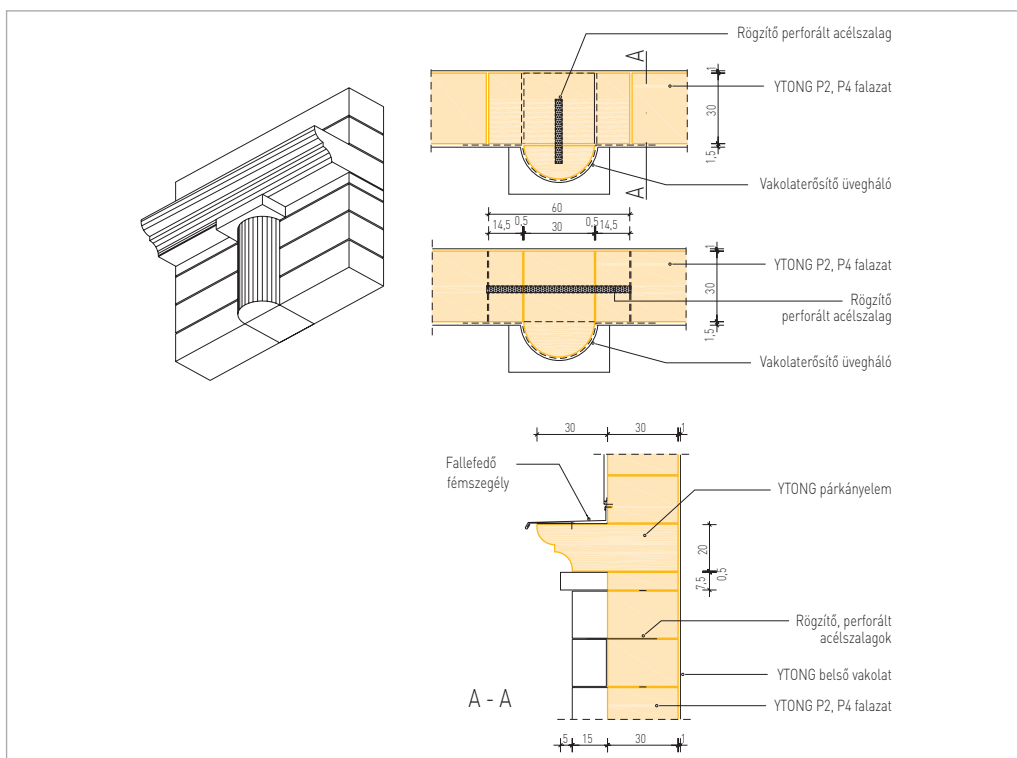
Utólagos hőszigetelés

Koszorúelem hőpáncélként való alkalmazása

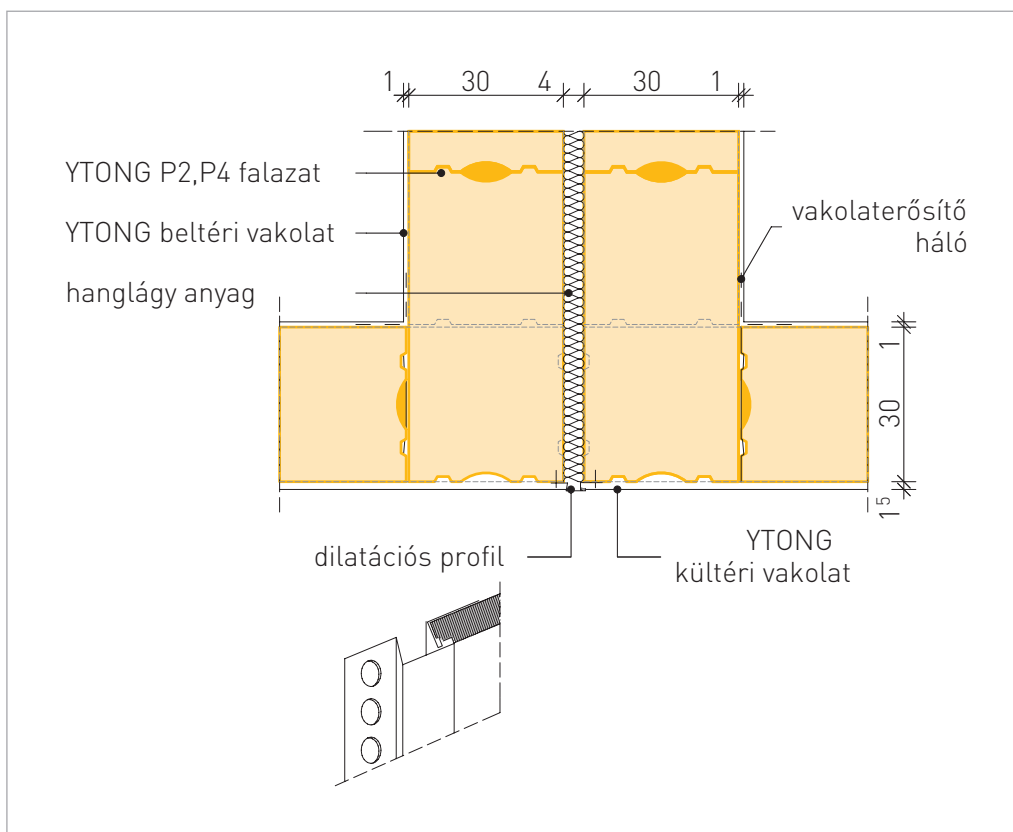
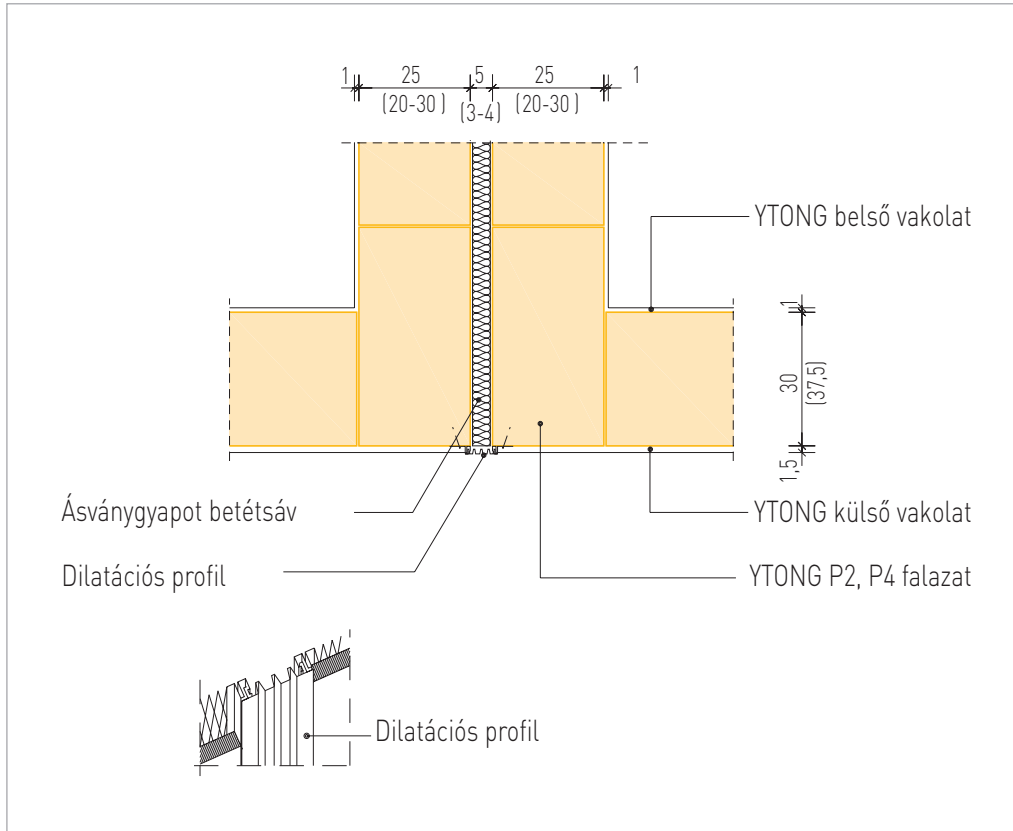


Homlokzati díszítés

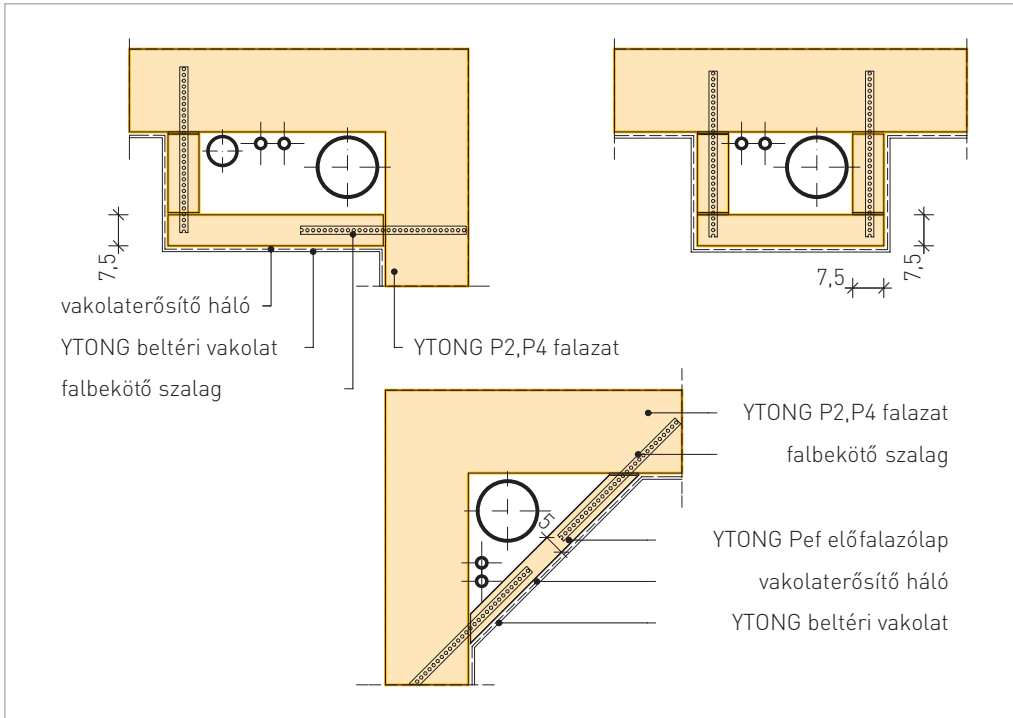
Párkányelem alkalmazásával



Dilatációs hézagkiképzés I.

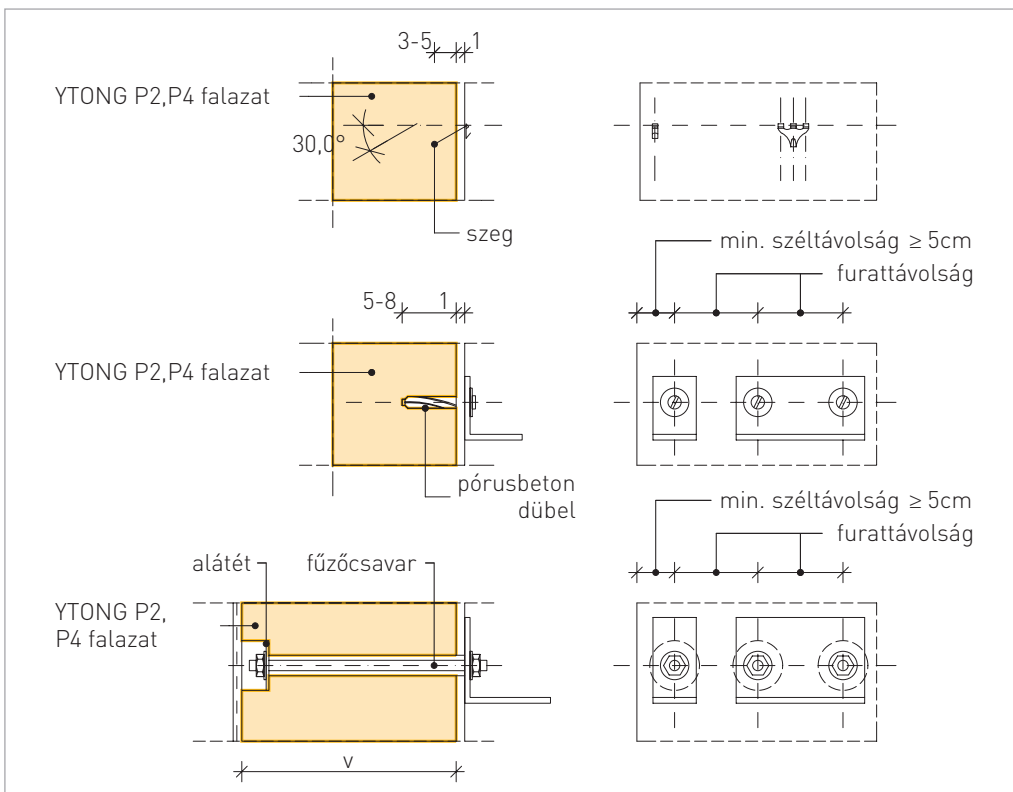


Gépészeti strangok



Kötényfal kialakítása előfalazó lappal

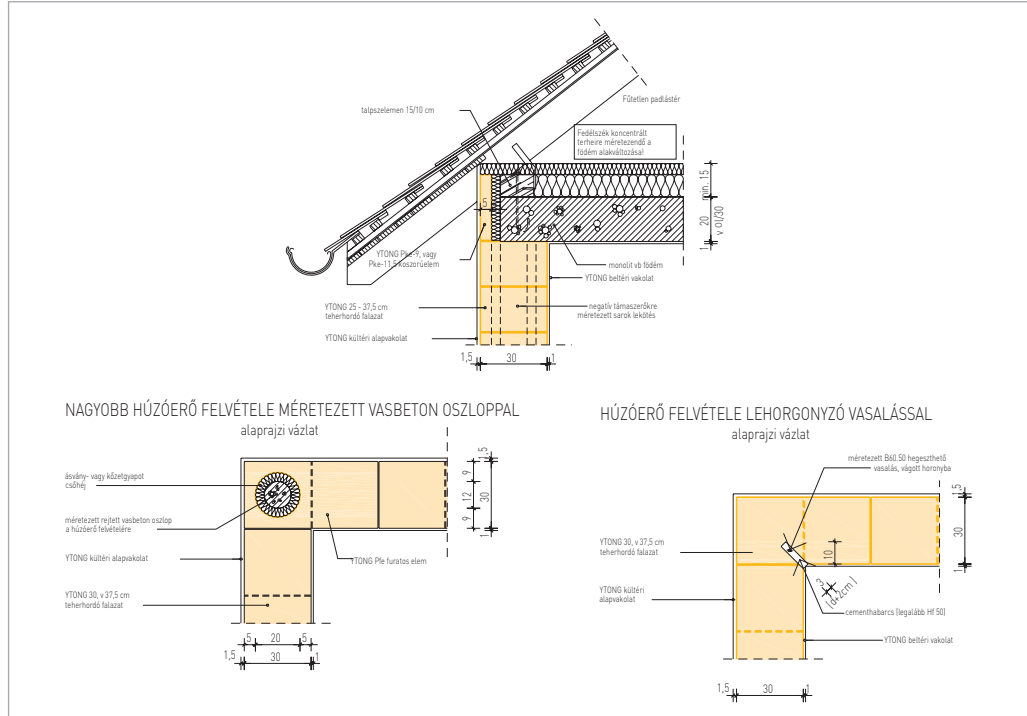
Szerelvényezés



Homlokzati és válaszfalba

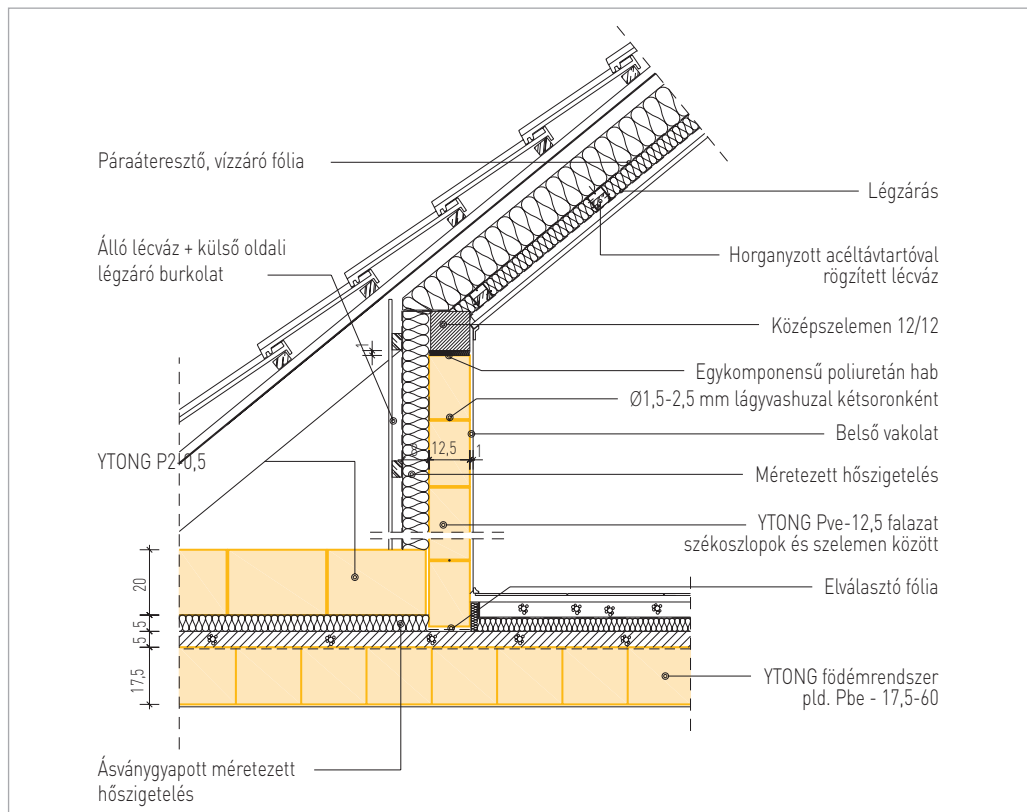
Húzóerő felvétele épületsaroknál

Külső fal egyhéjú Pfe furatos pillér monolit vb födém lehorgonyzó vasalás

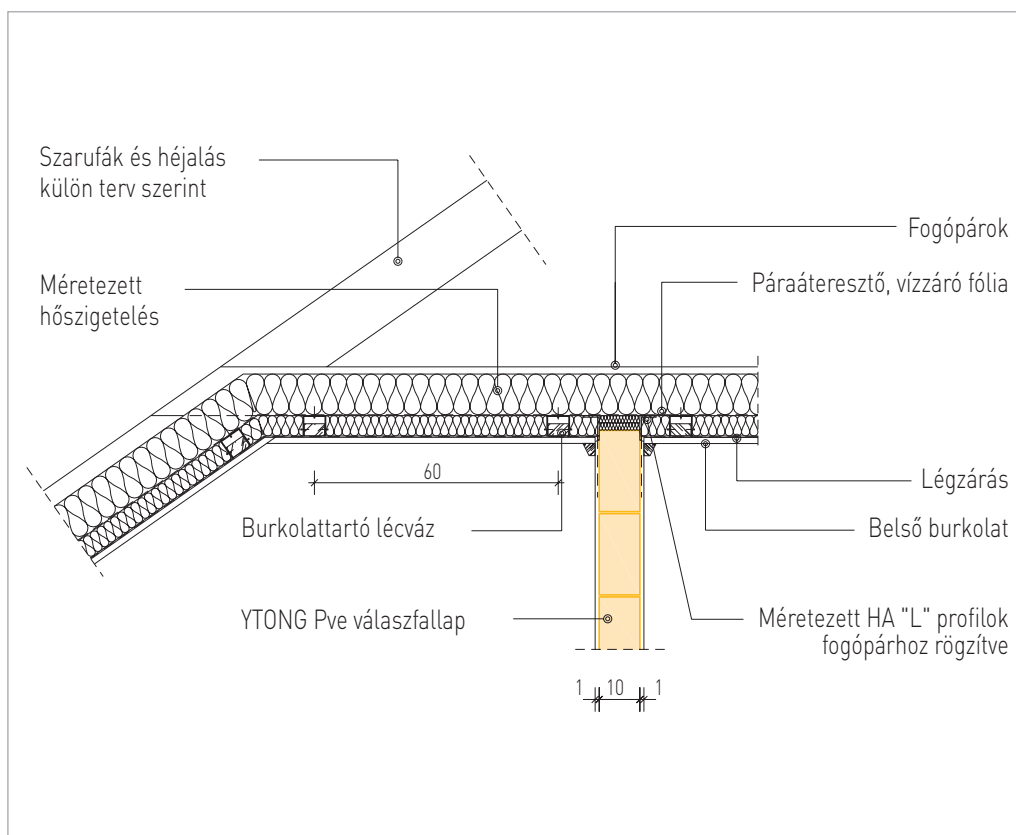


Tetőtéri belső térdfal kialakítása

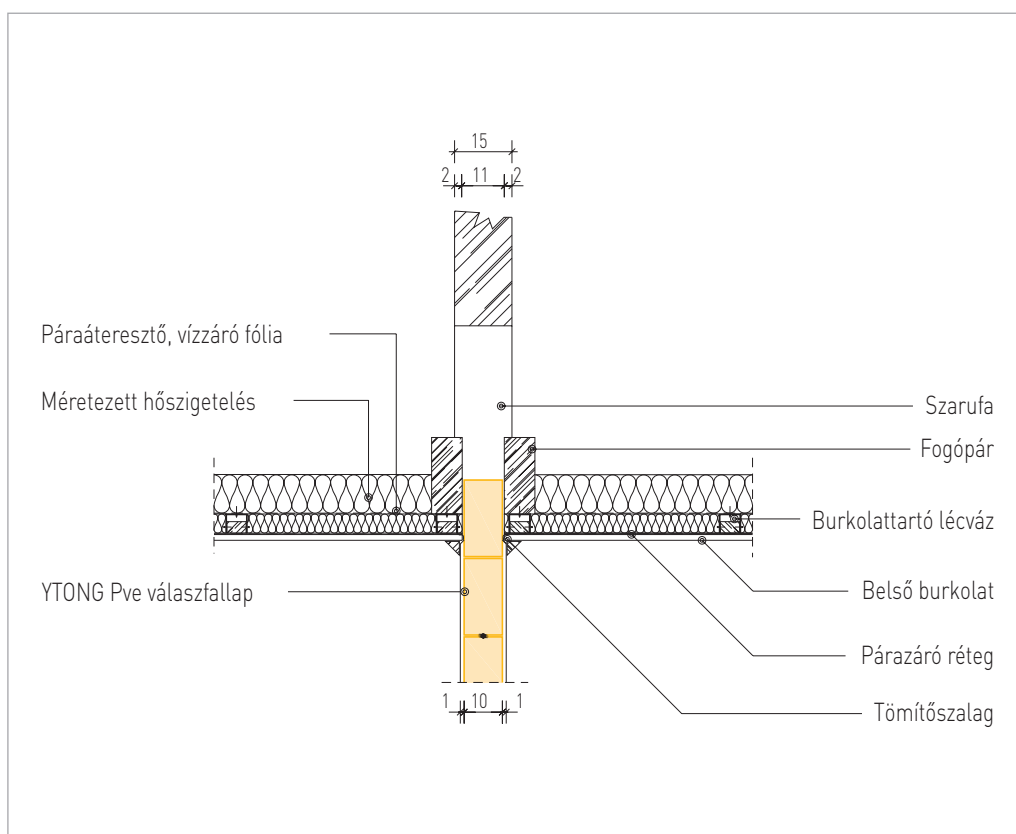
Válaszfal+hőszigetelés



Válaszfal csatlakozása tetőtéri mennyezethez



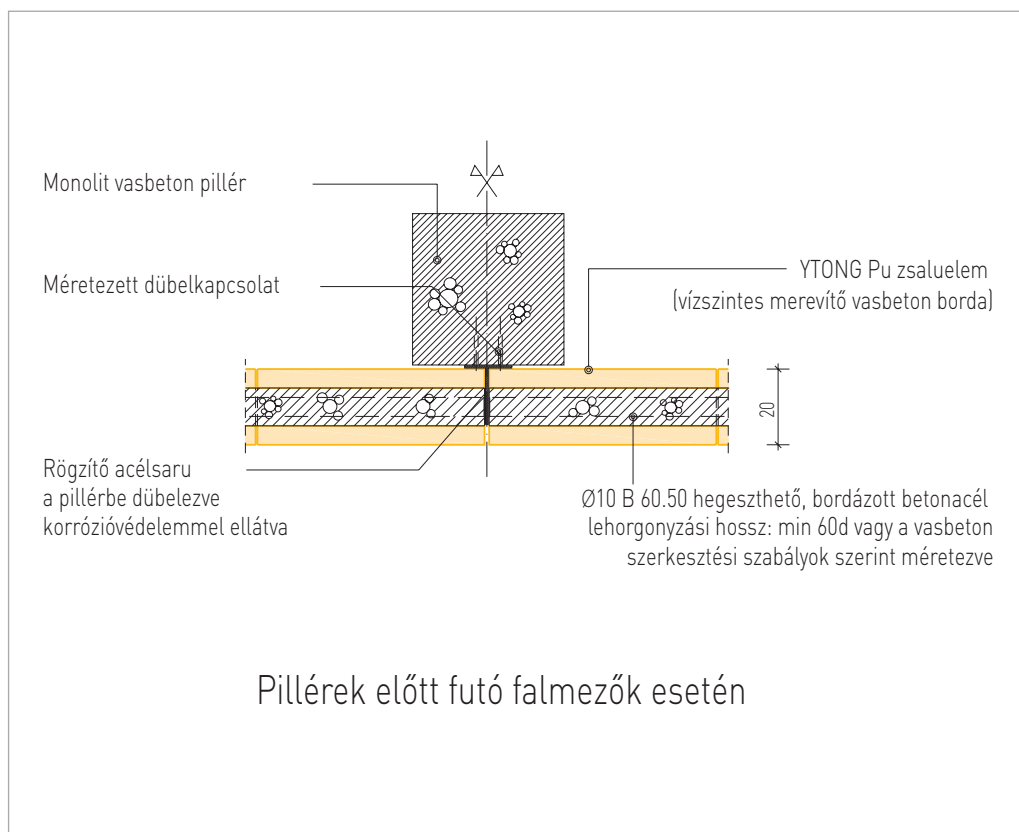
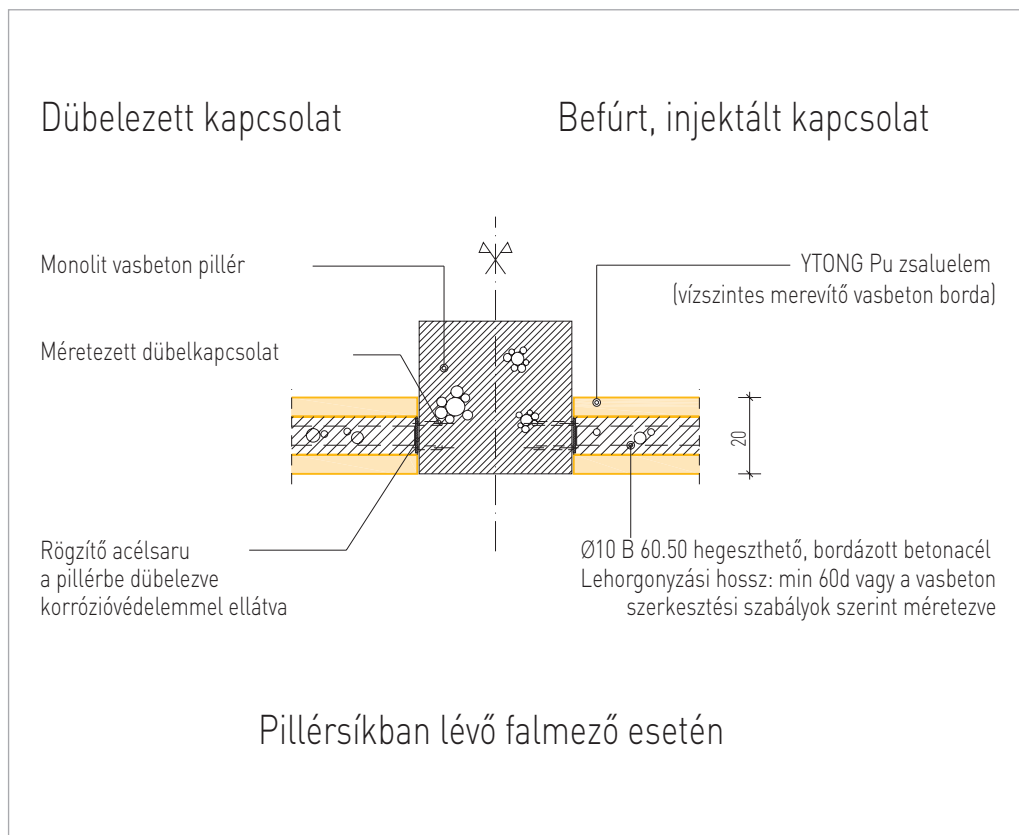
Válaszfal és tetőtéri földem csatlakozása, általános helyen



Válaszfal és tetőtéri beépített fedélszék csatlakozása, fogópárnál

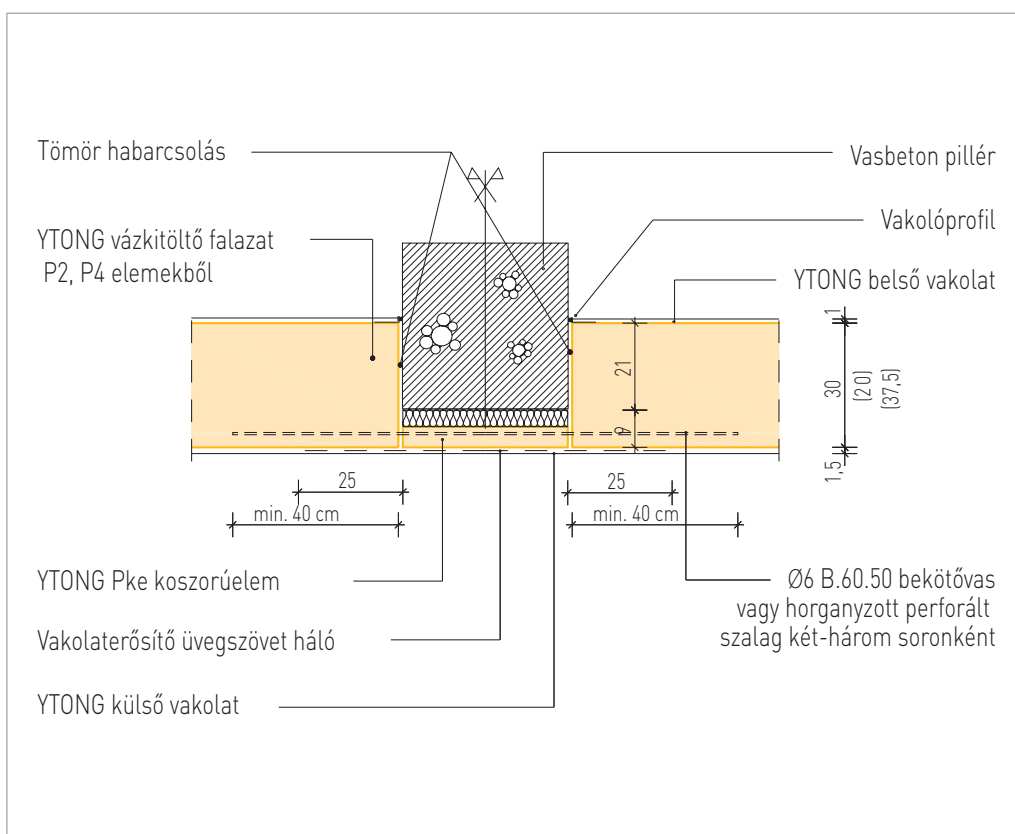
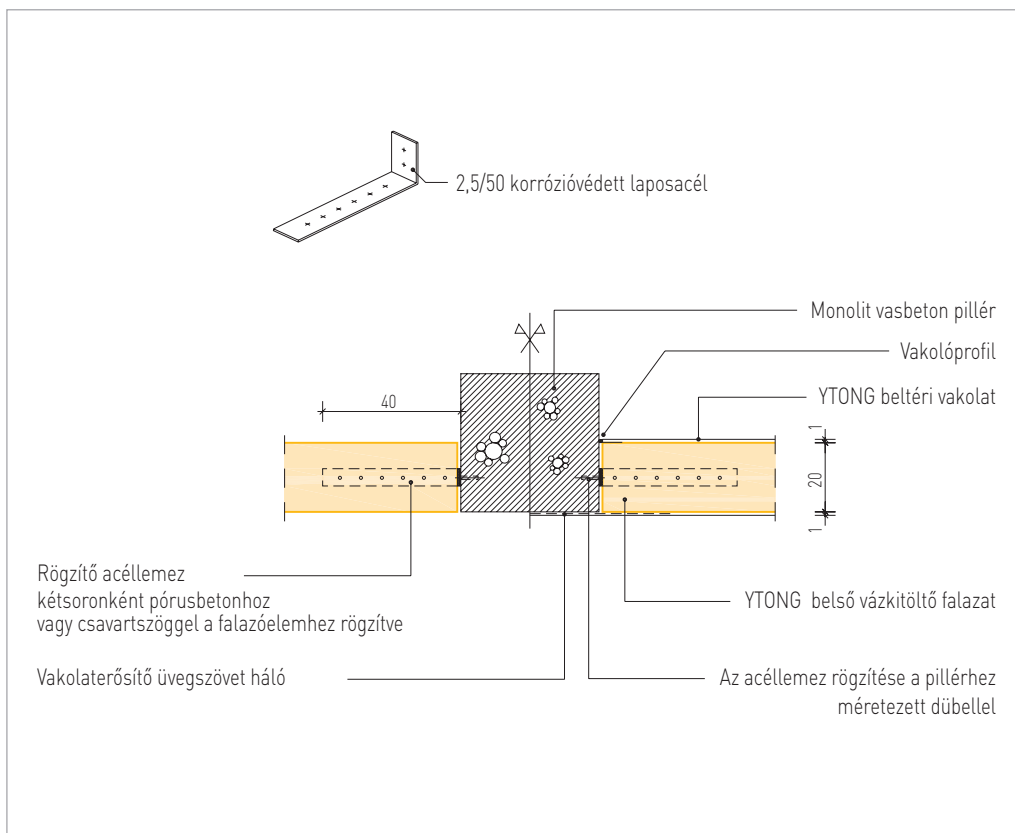
Pillér, fal csatlakozásai

Vasbeton pillérek
esetén I.



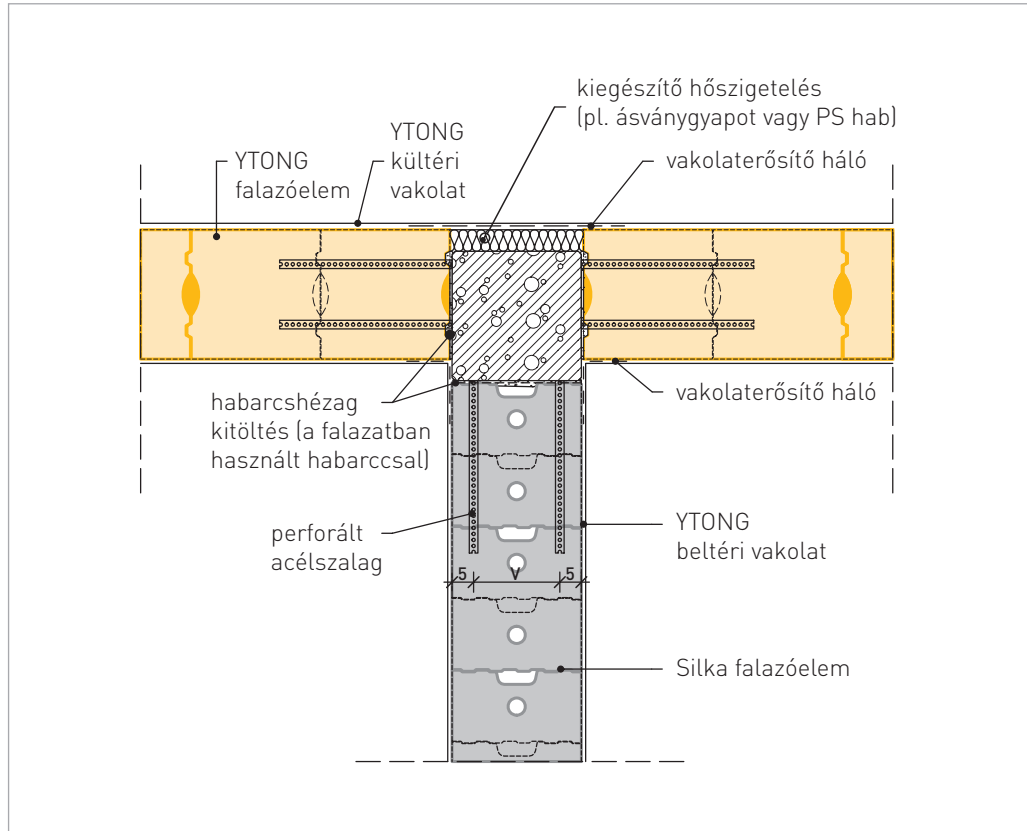
Pillér, fal csatlakozásai

Vasbeton pillérek esetén II.

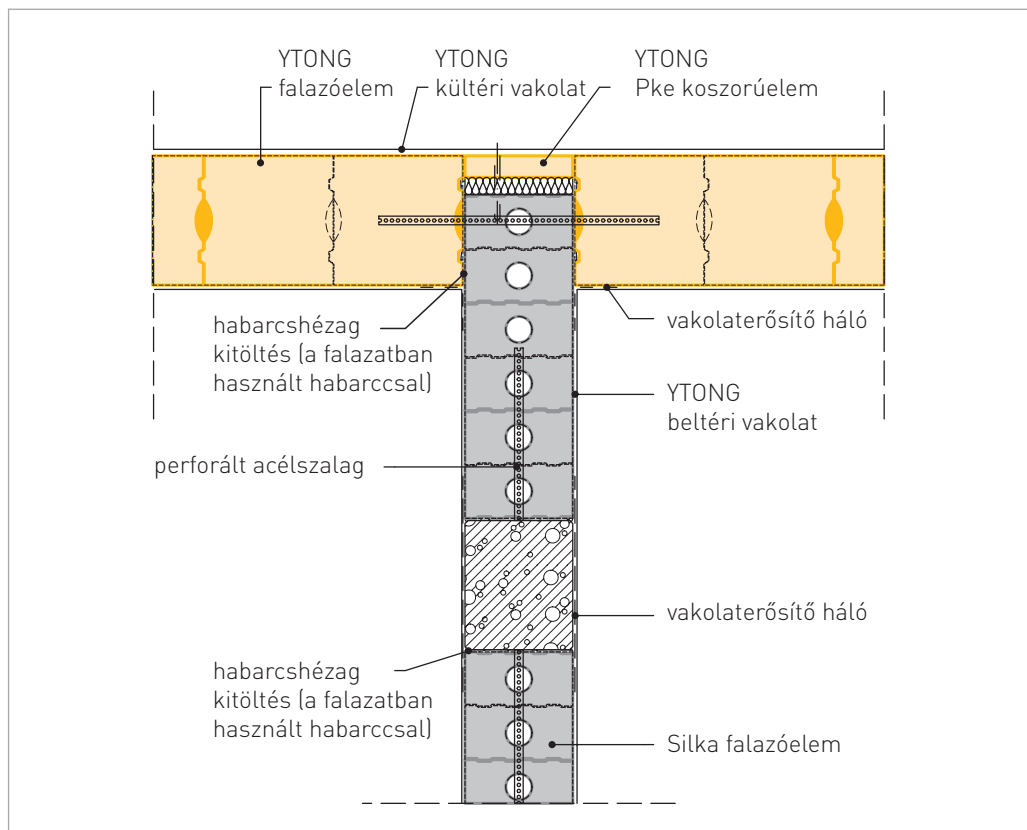


YTONG külső fal és lakáselválasztó fal csatlakozása

YTONG külső fal és akusztikai fal csatlakozása vasbeton pillérhez

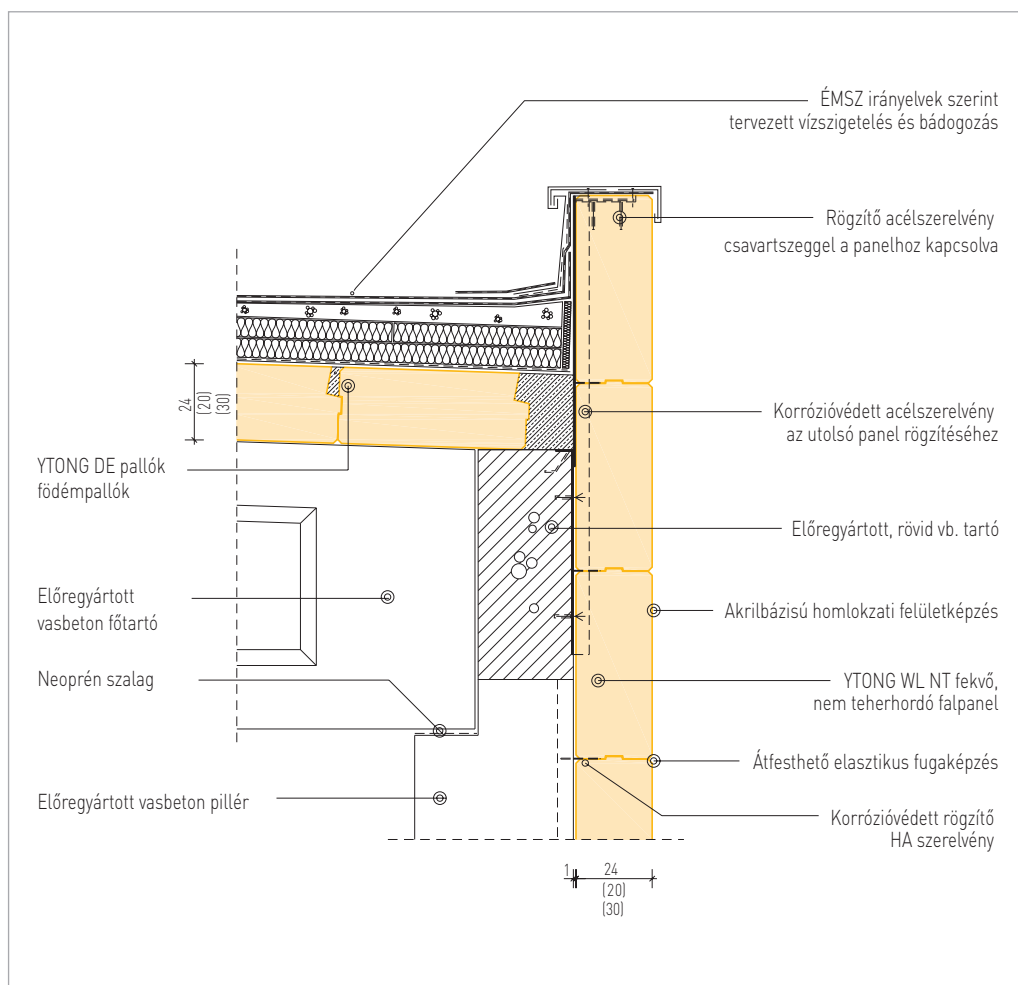


YTONG külső fal és akusztikai fal csatlakozása



Nem teherhordó falpanel

Attika kiképzése



Xella Magyarország Kft.

Kereskedelmi Iroda

H-1139 Budapest, Teve u. 41.

Postacím:

H-1384 Budapest, Pf: 787

Tel.: 1 / 237 1180

Fax: 1 / 237 1181

E-mail: xella@t-online.hu

Internet: www.xella.hu

YTONG-Falazóelemgyár

Halmajurga / Gyöngyös

Tel.: 37 / 328 022

Fax: 37 / 328 021

Értékesítés

Tel.: 37 / 328 050

Fax: 37 / 328 055

2007. január